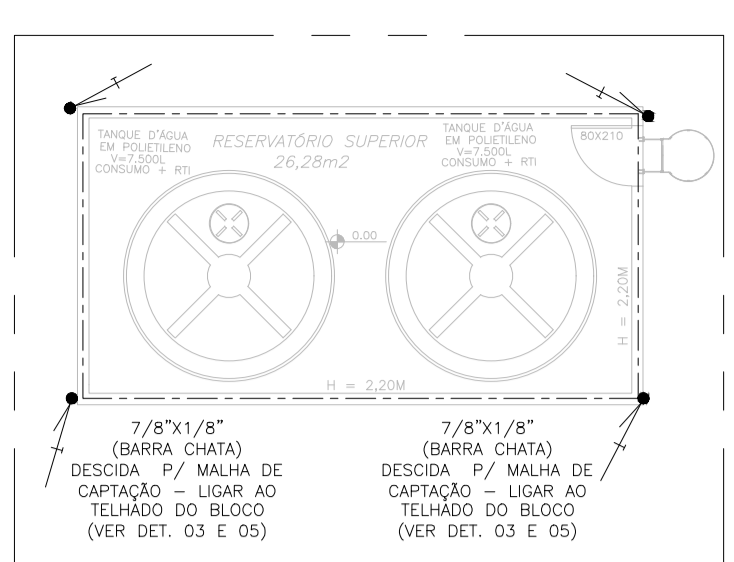
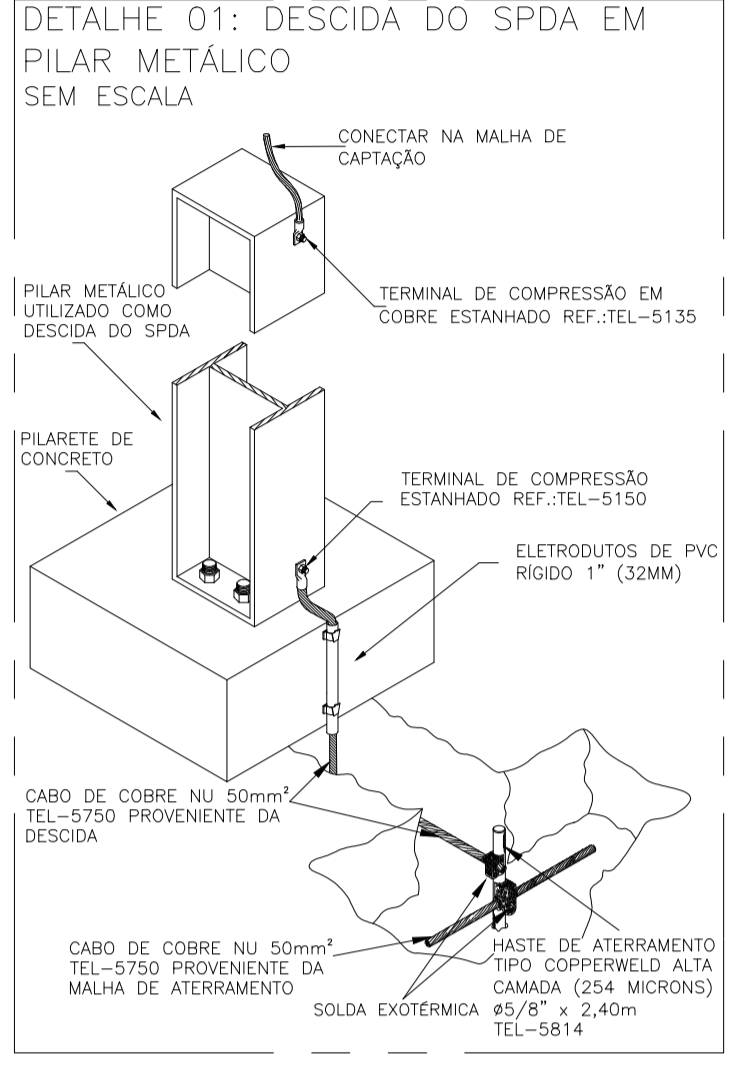


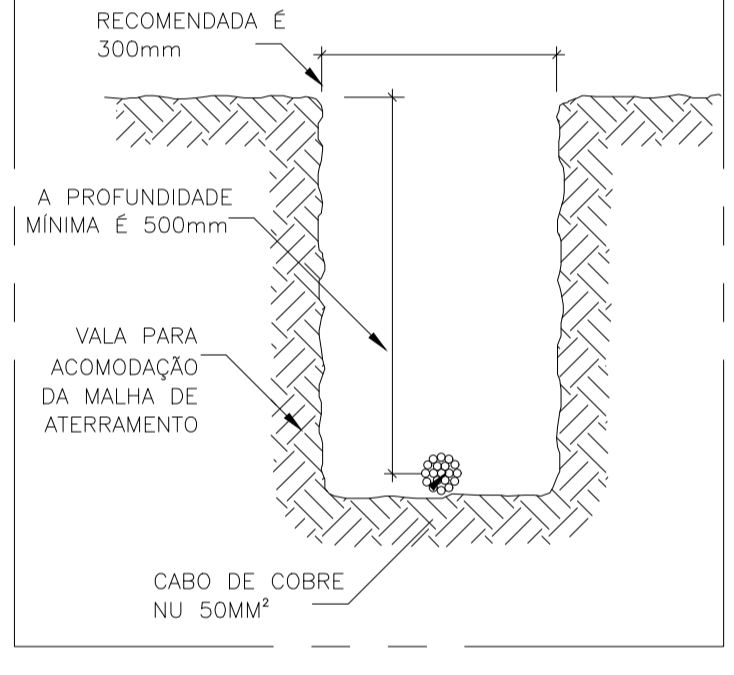
PLANTA BAIXA DE INSTALAÇÕES TERREO  
ESCALA: 1/100



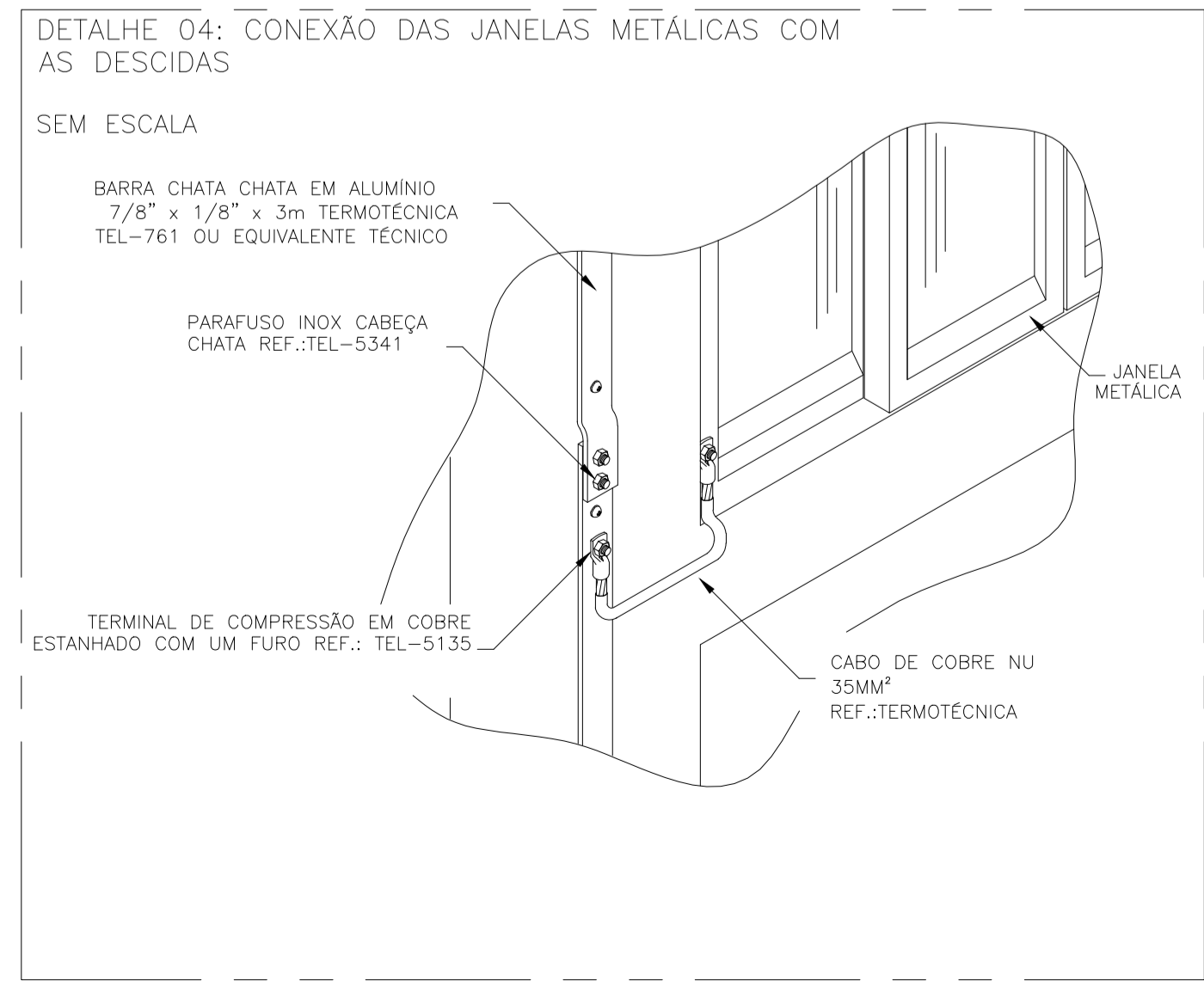
DETALHE 01: DESCIDA DO SPDA EM PILAR METÁLICO SEM ESCALA



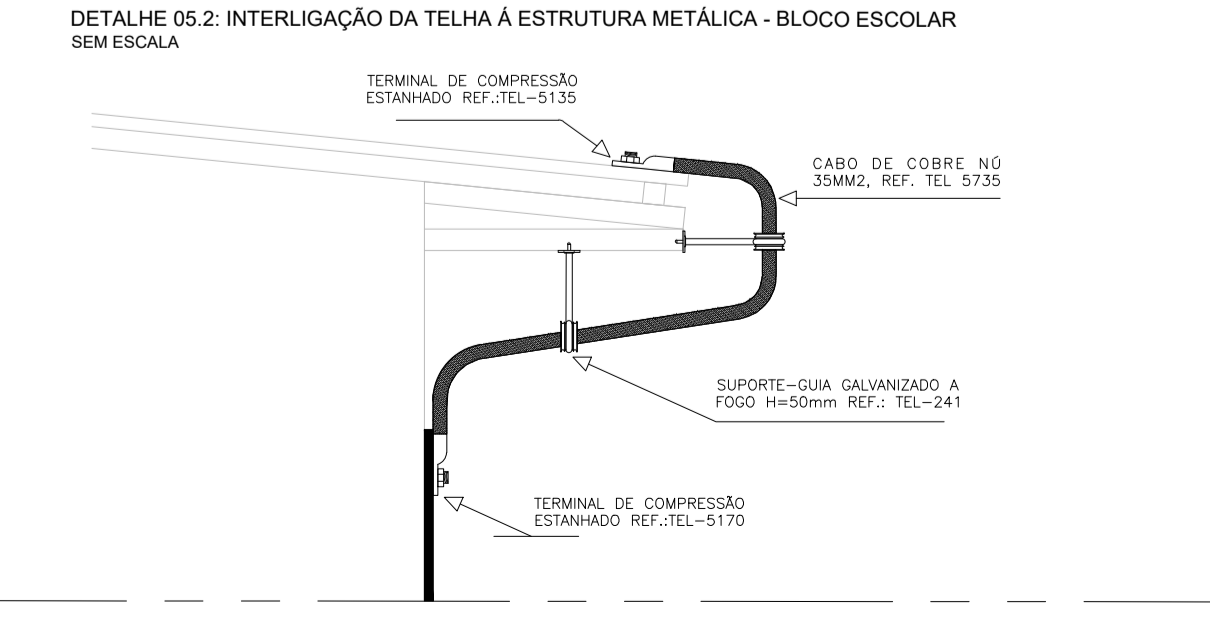
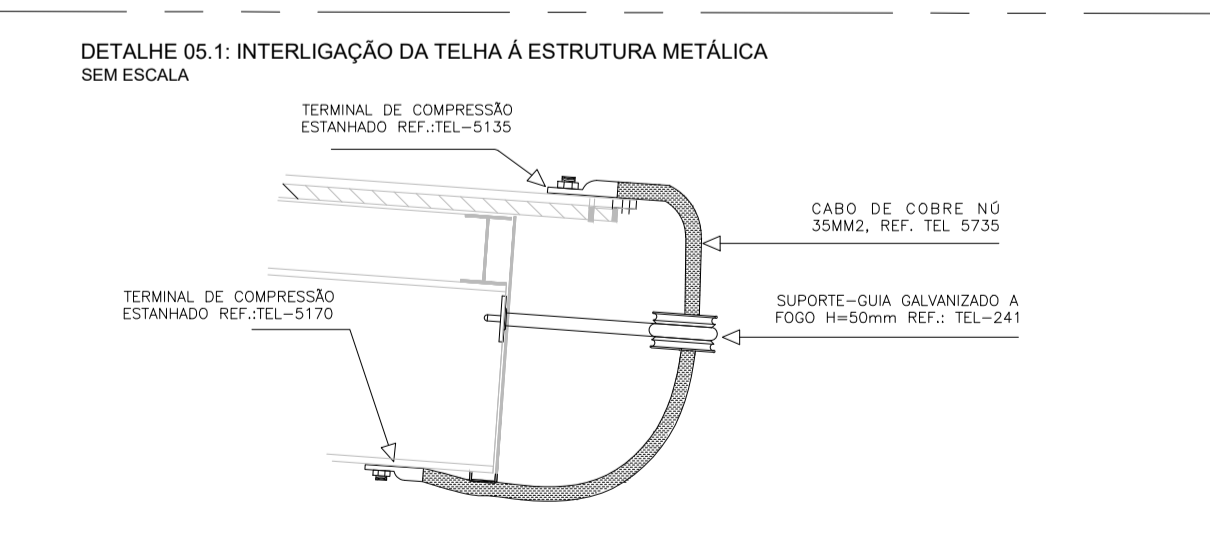
DETALHE 02: VALA DA MALHA DE ATERRAMENTO SEM ESCALA



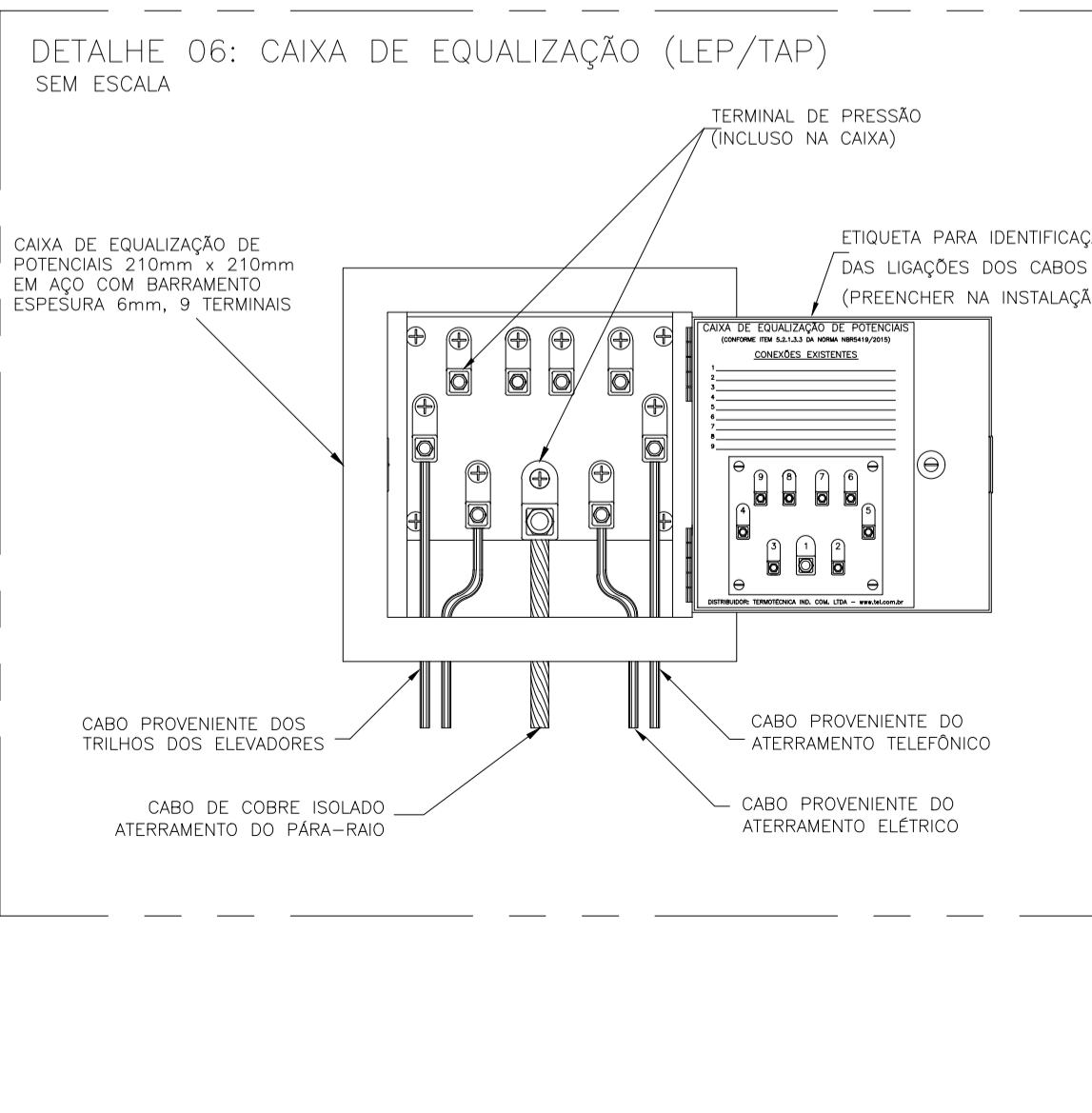
DETALHE 03: CONEXÃO DA SUBIDA EM BARRA CHATA EM ALUMÍNIO COM A CAPTAÇÃO SEM ESCALA



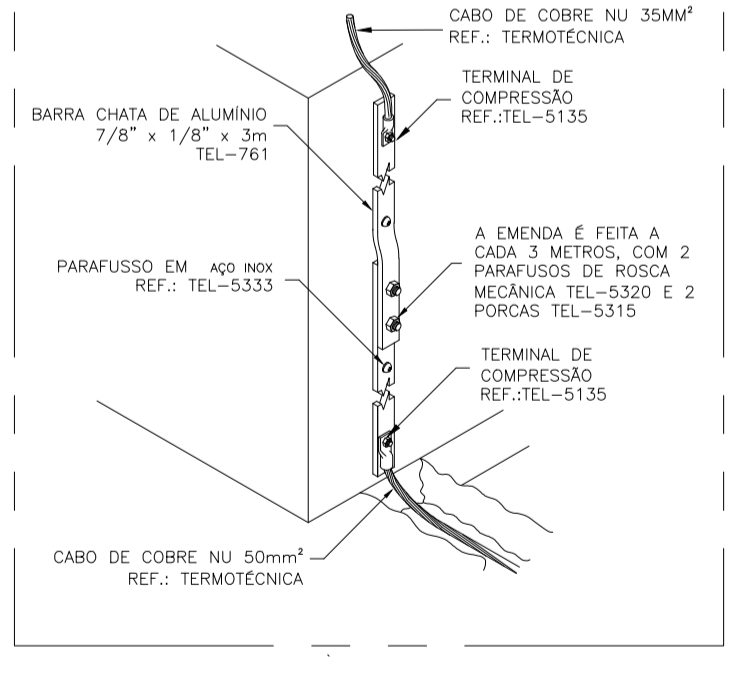
DETALHE 04: CONEXÃO DAS JANELAS METÁLICAS COM AS DESCIDAS SEM ESCALA



DETALHE 05.2: INTERLIGAÇÃO DA TELHA À ESTRUTURA METÁLICA - BLOCO ESCOLAR SEM ESCALA



DETALHE 06: CAIXA DE EQUALIZAÇÃO (LEP/TAP) SEM ESCALA



DETALHE 07: VALA DA MALHA DE ATERRAMENTO SEM ESCALA

SIMBOLOGIA	
	HASTE DE ATERRAMENTO TIPO COPPERWELD ALTA CAMADA (254 MICRONS) #5/8" x 2,40m REF.: TEL-5814 CONEXÕES POR SOLDA EXOTÉRMICA, ENTERRADA NO SOLO
	CABO DE COBRE NU 35MM <sup>2</sup>
	INDICAÇÃO DE CONDUITO DE ATERRAMENTO.
	CABO DE COBRE NU 50MM <sup>2</sup>
	TERMINAL DE COMPRESSÃO EM COBRE ESTANHADO COM UM FURO REF.: TEL-5116, CONECTADO AO PILAR METÁLICO ATRAVÉS DE PARAFUSO
	SUBIDA P/ MALHA DE CAPTAÇÃO COMPOSTA POR BARRA CHATA DE ALUMÍNIO 7/8"x1/8" FIXADA EM ALVENARIA ATRAVÉS DE PARAFUSOS.
	DESCIDA P/ MALHA DE ATERRAMENTO COMPOSTA POR BARRA CHATA DE ALUMÍNIO 7/8"x1/8" FIXADA EM ALVENARIA ATRAVÉS DE PARAFUSOS.
	MALHA DE CAPTAÇÃO COMPOSTA POR BARRA CHATA DE ALUMÍNIO 7/8"x1/8" FIXADA EM ALVENARIA ATRAVÉS DE PARAFUSOS.

NOTAS:  
01 - PARA CADA DESCIDA, DEVERÁ SER INSTALADA UMA HASTE DE ATERRAMENTO, ESTAS HASTES SERÃO INTERLIGADAS ENTRE SI, POR MEIO DE CABO DE COBRE NU 50MM<sup>2</sup>, A NO MÍNIMO 50cm DE PROFUNDIDADE DO SOLO.  
02 - TODAS AS CONEXÕES DA MALHA DE FARADAY SEJAM CABO A CABO, OU CABO A SUPERFÍCIE DE AÇO DEVERÃO SER EXECUTADAS COM SOLDA EXOTÉRMICA OU CONECTORES APROPRIADOS, QUANDO MENCIONADOS EM PROJETO.  
03 - DEVERÁ SER FEITA A EQUALIZAÇÃO DE POTENCIAIS DAS MALHAS DE ATERRAMENTO ELÉTRICO, TELEFÔNICO, MASSAS METÁLICAS, ETC.  
04 - EM CADA CABO DE DESCIDA DEVERÁ SER INSTALADO UM CONECTOR DE MEDIÇÃO.  
05 - APÓS A INSTALAÇÃO E CONEXÃO DE TODA A MALHA, DEVERÁ SER FEITA UMA MEDIÇÃO DE RESISTÊNCIA DE ATERRAMENTO EM CADA CONECTOR DE MEDIÇÃO, CASO ESTA MEDIÇÃO ENCONTRE VALORES SUPERIORES A 10 Ω, ACRESCENTAR NOVAS HASTES, AFIM DE ATINGIR R <= 100.  
06 - NESSE PROJETO FOI UTILIZADA CLASSE DE PROTEÇÃO NÍVEL II  
07 - NA MALHA DE CAPTAÇÃO FOI UTILIZADO O TELHADO METÁLICO COMO COMPONENTE NATURAL, JÁ QUE O MESMO ATENDE A EXIGÊNCIA DE ESPESURA MÍNIMA DE 4mm PARA TAL FINALIDADE, CONFORME SOLICITADO PELA NORMA NBR5419

Nº.	DESCRIÇÃO	RESP.	DATA
05			
04			
03			
02			
01			

**REVISÃO**

**GOVERNO DO ESTADO DO ESPÍRITO SANTO**

SECRETARIA DE ESTADO DA EDUCAÇÃO - SEDU

**SEDU**

GERÊNCIA DE REDE FÍSICA ESCOLAR

TÍTULO: REFORMA E AMPLIAÇÃO NA ESCOLA NOSSA SENHORA APARECIDA			
ENDEREÇO: RUA PAULICÉIA, 155-203 - ORIENTE, CARIACICA, ES, 29150-550			
PRONCHIA: SISTEMA DE PROTEÇÃO CONTRA DESCARGA ATMOSFÉRICA	PROJETO: ELÉTRICO - SPDA		
SUBSECRETARIO ESTADUAL: AURÉLIO MENEZES RIBEIRO	ESCALA: INDICADA	UNIDADE: METRO	
GERENTE DA GERFE: MARCELO AMORIM GONÇALVES	CREA-MG: 64866/D	VISTO:	
COORDENADOR GERAL: EDSON DE OLIVEIRA PIRES	CREA-ES: 013366/D	VISTO:	
COORDENADOR ELETRICISTA EPC: FELIPE DE BRITO AURELIO	CFT - BR: 1329783875-2	VISTO:	
AUTOR PROJETO: BETHINA AGUIAR DO ROSÁRIO	CREA-MG: 165022/D	VISTO:	
RESPONSÁVEL TÉCNICO: VITOR DAMASCENO SALES	DESENHO: VISTO:		
ARQUIVO: CAR15-D03-SP-R00.dwg			
REFERÊNCIA:		FOLHA:	<b>01</b>
PLANTA DE INSTALAÇÕES SPDA DETALHES DE INSTALAÇÃO			<b>01</b>
FORMATO: A1	OBSERVAÇÕES:	DATA: ABRIL/2020	VISTO: REVISÃO:

<b>CAPTURADO POR</b>	
WILSON RODRIGUES GONÇALVES ARQUITETO COORD SR SEDU - GERFE	
<b>DATA DA CAPTURA</b>	10/09/2020 11:05:51 (HORÁRIO DE BRASÍLIA - UTC-3)
<b>VALOR LEGAL</b>	ORIGINAL
<b>NATUREZA</b>	DOCUMENTO NATO-DIGITAL

<b>ASSINARAM O DOCUMENTO</b>	
WILSON RODRIGUES GONÇALVES ARQUITETO COORD SR SEDU - GERFE Assinado em 10/09/2020 10:23:12 Documento original assinado eletronicamente, conforme art. 6, § 1º, do Decreto 4410-R/2019.	
VITOR DAMASCENO SALES ENG ELET JR SEDU - GERFE Assinado em 10/09/2020 10:01:32 Documento original assinado eletronicamente, conforme art. 6, § 1º, do Decreto 4410-R/2019.	
MOISÉS BRITO SOBRINHO ENG COORD CIVIL SR SEDU - GERFE Assinado em 10/09/2020 10:48:25 Documento original assinado eletronicamente, conforme art. 6, § 1º, do Decreto 4410-R/2019.	
FELIPE DE BRITO AURÉLIO ENG COORD ELETRIC SR SEDU - GERFE Assinado em 10/09/2020 11:00:32 Documento original assinado eletronicamente, conforme art. 6, § 1º, do Decreto 4410-R/2019.	
EDSON DE OLIVEIRA PIRES ENG COORD GERAL MAST SEDU - GERFE Assinado em 10/09/2020 11:05:51 Documento original assinado eletronicamente, conforme art. 6, § 1º, do Decreto 4410-R/2019.	

A disponibilidade do documento pode ser conferida pelo link <https://e-docs.es.gov.br/documento/registro/2020-80KFGZ>



Consulta via leitor de QR Code.